

Nr.	Artikel	Beschreibung	Menge	Abbildung
No	Article	Désignation	Quantité	Figure
2	1614220208	Polschuh 230 V	Épanouissement Polaire 230V	1
3	161410262	Anker 230V	Induit 230V	1
3/13	161090532	Rillenkugellager 7x19x6	Roulement a billes rigide 7x19x16	1
3/14	161090548	Rillenkugellager 9x24x7	Roulement a billes rigide 9x24x7	1
3/49	161570044	Lagerschild	Palier	1
4/102	161444915	Verbindungsleitung	Cable de connexion	1
4/103	161343534	Linsenkopfschraube 3x10ST	Vis a tete bombée 3x10 ST	1
4/4	160720032G	Ein/Aus-Schalter	Interrupteur	1
4/6	160070334	Tülle Ø7,3-Ø8,6x66 MM	Manchon Ø7,3-Ø8,6x66 MM	1
9	160111C0TJ	Firmenschild	Plaque de marque	1
10	160111C0TK	Firmenschild	Plaque de marque	1
11	1611110W02	Hinweisschild	Plaquette indicatrice	1
12	161446511	Entstörfilter	Filtre d'antiparasitage	1
16	161433693	Bürstenplatte	Couronne Porte-Balais	1
19	161132924	Schaltkontakt	Contact de branchement	1
24	161706EJ	Zahnwelle	Arbre dentele	1
24/61	161582097	Schaltstück	Element de commutation	1
24/65	161090516	Rillenkugellager	Roulement a billes rigide	1
26	161706A5	Hammerkolben	Piston de marteau	1
26/27	161031119	Schläger	Frappeur	1
26/29	161310520	Kolbenbolzen	Axe de piston	1
26/56	1610210121	O-Ring 17,0x3,0 MM GRUEN	Joint torique 17,0x3,0 MM vert	1
26/71	161010016	Führungsscheibe	Disque de guidage	2
32	16122637	Knebelgriff schwarz	Manette noir	1
32/46	16146902	Mitnehmerstift	Tenon d'entraînement	1

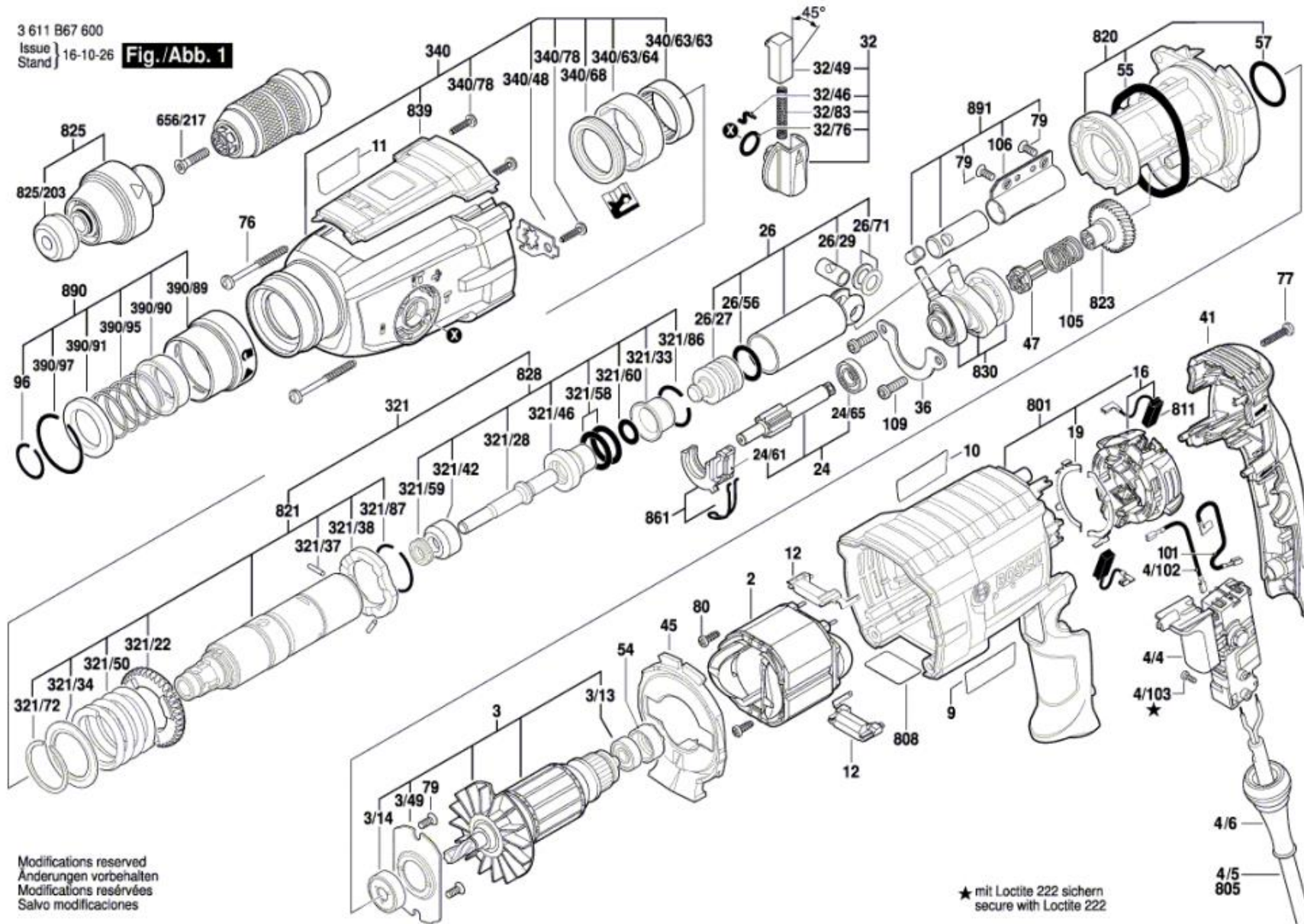
32/49	16122635	Schalterknopf rot	Bouton de commande rouge	1	1
32/76	161021046	O-Ring 10,5x2,7 MM	Joint torique 10,5x2,7 MM	1	1
32/83	16146116	Druckfeder	Ressort de compression	1	1
36	1615808106	Lagerhalter	Support pour palier	1	1
41	1615500428	Gehäusedeckel	Couvercle de carter	1	1
45	161052215	Luftleitring	Deflecteur d'air	1	1
47	161631210	Schaltelement	Element de commutation	1	1
54	161050216	Gummibuchse	Douille caoutchouc	1	1
55	1610290104	O-Ring 59,5x5,0 MM	Joint torique 59,5x5,0 MM	1	1
57	1610210208	O-Ring 24,0x2,0 MM	Joint torique 24,0x2,0 MM	1	1
76	160343000A	Gewindefurchschraube	Vis autotaradeuse p. défo	4	1
77	260349024	Torx-Linsenschraube 4x25	Vis a tete bombée torx 4x25	3	1
79	161343542	Gewindefurchschraube	Vis autotaradeuse p. défo	4	1
80	161343543	Schraube	Vis	2	1
96	161460146	Sprengring	Anneau élastique	1	1
101	161444914	Verbindungsleitung	Cable de connexion	1	1
105	161464327	Druckfeder	Ressort de compression	1	1
106	161059024	Koecher	Carquois	1	1
109	160343508E	Gewindefurchschraube	Vis autotaradeuse p. défo	2	1
321	161706BV	Werkzeughalter	Porte-Outil	1	1
321/22	16163124	Stirnrad	Roue cylindrique	1	1
321/28	161312497	Schlagbolzen	Percuteur	1	1
321/33	161059020	Aufnahmehülse	Douille de positionnement	1	1
321/34	161019067	Stützscheibe	Rondelle d'appui	1	1
321/37	161310019	Zylinderstift DIN6325-2,5x12-RIKO	Goupille cylindrique DIN6325-2,5x12-RIKO	3	1
321/38	1600A008AG	Rastscheibe	Rondelle d'arrêt	1	1
321/42	161010284	Anlaufring	Bague antifriction	1	1
321/46	161039068	Führungsbuchse	Douille de guidage	1	1

321/50	16146158	Druckfeder	Ressort de compression	1	1
321/58	1610210105	O-Ring 18,0x3,5 MM	Joint torique 18,0x3,5 MM	2	1
321/59	1600A009VC	Wellendichtring	Joint a lèvres	1	1
321/60	1610210209	O-Ring 9,5x3,5 MM	Joint torique 9,5x3,5 MM	1	1
321/72	160460127	Sprengring	Anneau élastique	1	1
321/86	161460134	Sprengring	Anneau élastique	1	1
321/87	160460128	Sprengring A22 DIN 7993	Anneau élastique A22 DIN 7993	1	1
340	16058065C1	Getriebegehäuse	Carter d'engrenages	1	1
340/48	1611988	Sicherungsblech	Frein d'ecrou	1	1
340/63/63	161091063	Nadelhülse Ø30xØ37x12 MM	Douille à aiguilles Ø30xØ37x12 MM	1	1
340/63/64	161039069	Buchse	Douille	1	1
340/68	161028336	Radial-Wellendichtring	Bague d'etancheite	1	1
340/78	260349022	Schraube 4x16	Vis 4x16	3	1
390/89	1600A00NC8	Griffhülse	Manchon	1	1
390/90	161059016	Bundhülse	Manchon a epaulement	1	1
390/91	161020033	Stützring	Bague d'appui	1	1
390/95	161464316	Druckfeder	Ressort de compression	1	1
390/97	161460147	Sprengring	Anneau élastique	1	1
656/217	2603421229	Senkschraube M6x23	Vis à tête fraisée M6x23	1	1
801	161706BS	Motorgehäuse	Carter de moteur	1	1
805	161446026	Netzanschlussleitung EU 4,15m 2x1,0mm H07 RN-F	Câble d'alimentation EU 4,15m 2x1,0mm H07 RN-F	1	1
808	160111A3H5	Typschild	Plaque signalétique	1	1
811	16070485	Kohlebürstensatz 10x1 617 0 525	Jeu de balais 10x1 617 0 525	1	1
811	16170525	Kohlebürstensatz	Jeu de balais	1	1
820	161706BT	Zwischenflansch	Bride intermediaire	1	1
821	161706BU	Werkzeugaufnahme	Porte outil	1	1
823	161706BW	Zahnhülse	Douille dentee	1	1
825	16170895	Werkzeugaufnahme	Porte outil	1	1

825/203	161050847	Schutzkappe	Bouchon de protection	1	1
828	161706A7	Schlagbolzen	Percuteur	1	1
830	161706BX	Antriebslager	Palier d'entraînement	1	1
839	16070C9A	Deckel	Couvercle	1	1
890	16170V41	Griffhülse	Manchon	1	1
891	161706BZ	Gewicht	Poids	1	1
120	16022508X	Zusatzhandgriff	Poignee auxillaire	1	2
120/120	16022507H	Zusatzhandgriff	Poignee auxillaire	1	2
120/124	161131621	Spannband Ø50 MM	Collier de serrage Ø50MM	1	2
120/125	16134902	Hammerschraube M8x40 MM	Vis a tete rectangulaire M8x40 MM	1	2
120/802	16170475	Klemmhalter	Support de fixation	1	2
688	161319	Tiefenanschlag SW 6x210 MM	Butee de profondeur SW 6x210 MM	1	2

3 611 B67 600
 Issue } 16-10-26
 Stand }

Fig./Abb. 1



Modifications reserved
 Änderungen vorbehalten
 Modifications réservées
 Salvo modificaciones

★ mit Loctite 222 sichern
 secure with Loctite 222

3 611 B67 600
Issue }
Stand } 16-10-26 **Fig./Abb. 2**

